



Bit4id Ibérica - www.bit4id.es

Procedimiento de fabricación e impresión de tarjetas



1. Formato de Imágenes

Adobe Photoshop, Adobe Illustrator

Resolución: 300 dpi

Entrega: Por email, ftp o soporte físico

Especificación de los colores en cuatricromía (CMYK)

Esquinas de las tarjetas sin redondear

2. Fuentes

Las fuentes o tipos de letra utilizadas en el diseño deberán enviarse conjuntamente con los mismos.

El envío de textos trazados no permite modificaciones, así que es recomendable dejarlos abiertos.

3. Pruebas gráficas

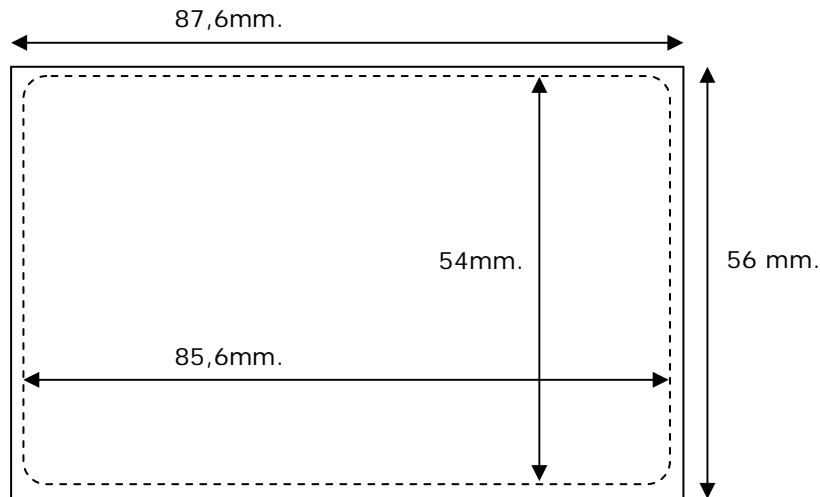
Antes de proceder a la fabricación, se le enviará al cliente para su aprobación una imagen en formato .jpg.

4. Requisitos de tamaño

A la hora de diseñar el arte que se imprimirá en la tarjeta, se debe tener en cuenta que el tamaño de impresión de la tarjeta debe ser ligeramente superior que el tamaño real de la misma.

También se tiene que tener en consideración el espacio donde se ubicará el chip.

Tamaño del diseño: 87,6m x 56mm



5. Ejemplo

